

# MANUAL DE INSTALAÇÃO

Modelo(s): ACS.6006

**INTERLIGHT**  
- revelamos a beleza -

## Composição

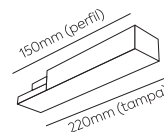
- 1 x kit driver (reposição DRV.0046)
- 2 x emendas mecânicas
- 4 x parafuso m4x4
- 1 x chave Allen
- 1x kit de fixação

## Especificações

- Descrição: **Kit driver 90W (Não dimerizável)**
- Fonte iluminação: -
- Indicação: **Áreas Internas (Teto / parede)**
- Peso: - Kg

## Dados técnicos

- Potência total: **90W**
- Tensão nominal: **Entrada (rede) 90~240V Saída (sistema) 48Vdc**
- Grau de Proteção: **IP20**
- Não protegido contra água, e protegido somente contra intempéries maiores que Ø12mm.**



**Indústria Brasileira**  
Interlight Sistemas de Iluminação Ltda.  
CNPJ 58.329.608/0001-44  
Endereço: Rua João Dias Ribeiro, 245  
Sagrado Coração de Jesus - Itapevi/SP

**Atendimento ao Cliente Interlight**  
Tel 11 4789 9892  
E-mail: sac@interlight.com.br  
www.interlight.com.br

**5 anos de garantia**  
Termos de garantia acesse o link:  
interlight.com.br/garantia

### OBSERVAÇÕES

1. Por favor, leia atentamente esse manual antes da instalação e entregue ao cliente para guardar.
2. Perigo! Risco de choque elétrico! Antes da instalação da luminária desconecte a energia elétrica e certifique-se que a energia esteja desligada.
3. A responsabilidade do fabricante somente é garantida, se as normas nacionais vigentes forem respeitadas, bem como as instruções de montagem contida nesse manual de instalação.
4. Na instalação, o profissional deve ser qualificado pelas normas nacionais (NBR-5410 e NBR-5419) e de prevenção de acidentes (NR-10) vigentes para segurança da instalação, e garantia do produto.
5. Não abra a luminária. Se estiver danificada, precisará retornar a luminária inteira para a fábrica. Nunca instale com os cabos da luminária danificados.
6. Para a limpeza, recomendamos a interrupção da energia elétrica para o produto. Sempre limpe com um pano macio e produtos com pH neutro, sem álcool, sem solventes e sem agentes abrasivos.
7. Produto com 05 anos de garantia contratual pelo fabricante, contra qualquer defeito de fabricação nas partes metálicas e mecânicas, exceto componentes eletrônicos (LED e Driver) que são 02 anos.
8. Os componentes elétricos utilizados nos nossos produtos seguem as normas brasileiras. Produto não tóxico.

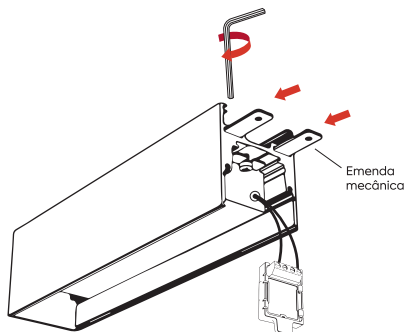
Os dados contidos nesse manual poderão ser alterados a qualquer momento sem prévio aviso. Consulte nosso Atendimento ao Cliente ou [www.interlight.com.br](http://www.interlight.com.br) para informações atualizadas. Interlight 2023 © R.00 - fev/2023

Manual 0390.R00

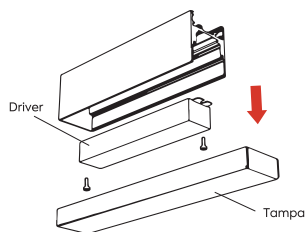
## Instalação do porta driver

Figura 1

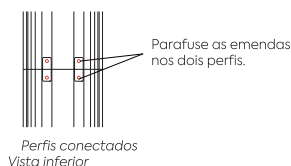
1. Conectar emenda mecânica no perfil.



2. Retire a tampa e remova o driver do alojamento conforme ilustração abaixo.

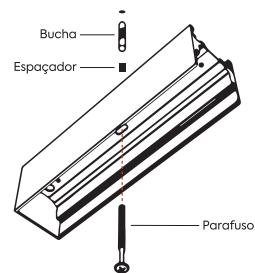


3. Alinhar as emendas do porta driver no perfil, e travar com a chave Allen inclusa.



Após fixar a emenda mecânica, mantenha o espaçador entre o alojamento e o teto, e fixe-o no teto, conforme passo 3. Parafuse o driver no alojamento utilizando os parafusos m3x8mm.

4. Fixar o perfil conforme ilustração.



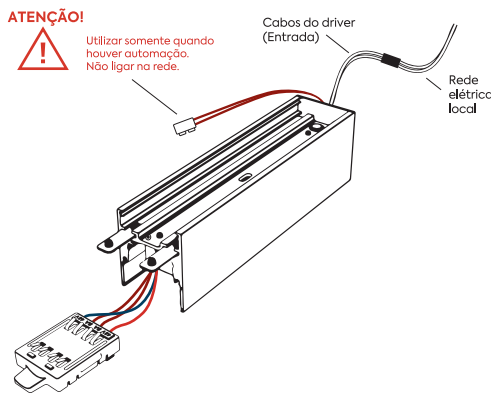
5. Instalar a peça no gesso, conforme instruções do manual do perfil utilizado.



## Esquema de ligação com 1 circuito

Figura 2

2. Realizar ligação elétrica do driver na rede local.



## Esquema de ligação com 2 circuitos e

Esquema de ligação com uso de automação, consultar o verso desse manual

## Esquema de ligação com 2 circuitos (Requer o uso de 2 drivers)

Figura 3

1. Repita o passo da figura 1, para conexão das emendas mecânicas.
2. A conexão segue no Circuito A (figura 3) por padrão de fábrica. Para ligação de Circuito B seguir instruções da figura 4.

### ATENÇÃO!

Utilizar somente quando houver automação. Não ligar na rede.

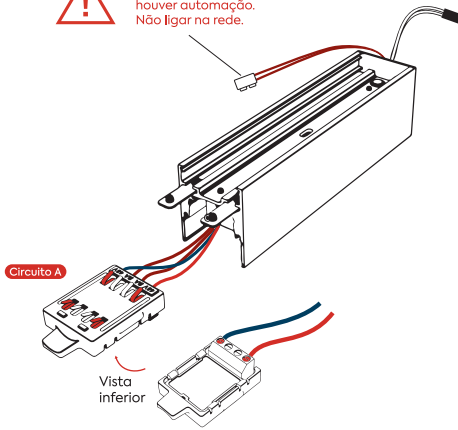
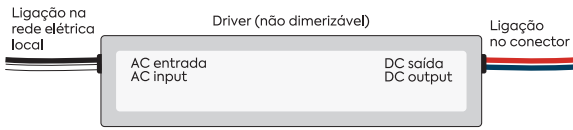
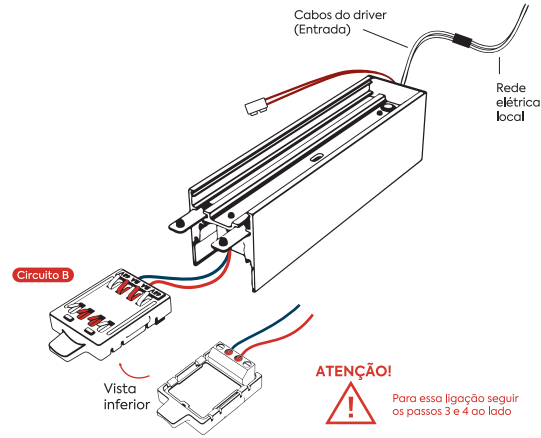


Figura 4



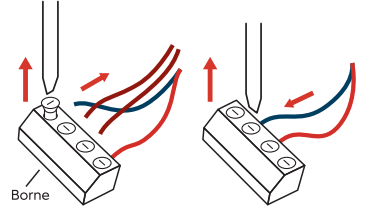
### ATENÇÃO!

Realizar ligações elétricas respeitando a entrada e saída do driver, atentando-se aos cabos que ligam na rede elétrica (entrada) e aos cabos que ligam no conector (saída). Em hipótese alguma inverter as ligações, sob risco de perda da garantia.



### Ligação do Circuito A para o Circuito B

3. Solte os cabos de dimerização conectados no centro do borne e descarte-os.
4. Soltar os cabos de alimentação do driver das extremidades e ligue-os no centro do borne.
5. Realizar ligação elétrica do driver na rede local.



— Cabos de dimerização  
— Cabos alimentação do driver

Nota: não há preocupação com a polaridade em relação a ligação com o conector

## Esquema de ligação com uso de automação

Figura 5

- 2.1 Realizar ligação da automação.
- 2.2 Realizar ligação elétrica do driver na rede local.

### ATENÇÃO!

Realizar ligação na central de automação. Não ligar na rede.

